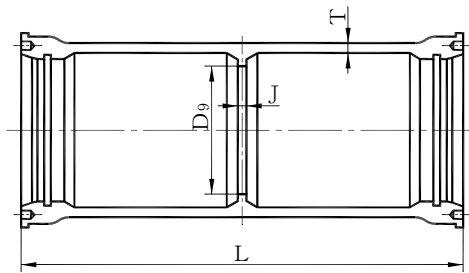


日本ダクタイル鉄管協会規格 J D P A
S形ダクタイル鋳鉄管 G 3001-2017
正誤票

ページ 188 ページ

表 5— S 形長尺継ぎ輪 

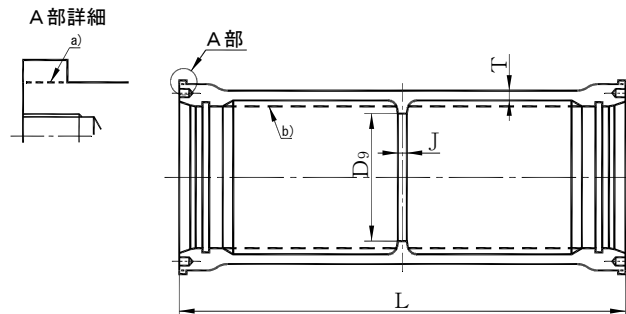


単位 mm

| 呼び径 D | 管厚 T | 各部寸法 | | | 質量 (kg) | 呼び径 D |
|----------|---------|----------------|----|------|------------|----------|
| | | D ₉ | J | L | | |
| 1100 | 30 | 1108 | 40 | 2000 | 2570 | 1100 |
| 1200 | 31 | 1207 | 40 | 2000 | 2880 | 1200 |
| 1350 | 33 | 1357 | 40 | 2000 | 3430 | 1350 |
| 1500 | 35 | 1507 | 40 | 2000 | 4150 | 1500 |
| 1600 | 36 | 1600 | 40 | 2000 | 4740 | 1600 |
| 1650 | 37 | 1650 | 40 | 2000 | 5010 | 1650 |
| 1800 | 39 | 1792 | 40 | 2000 | 5690 | 1800 |
| 2000 | 41 | 2000 | 40 | 2000 | 6810 | 2000 |
| 2100 | 42 | 2100 | 40 | 2000 | 7300 | 2100 |
| 2200 | 43 | 2213 | 40 | 2000 | 7860 | 2200 |
| 2400 | 46 | 2385 | 40 | 2000 | 9020 | 2400 |
| 2600 | 48 | 2605 | 40 | 2000 | 11370 | 2600 |

誤

表 5— S 形長尺継ぎ輪 



注 a) 受口外面は、破線の形状でもよい。
 b) 内面は、破線の形状でもよい。

単位 mm

| 呼び径 D | 管厚 T | 各部寸法 | | | 質量 (kg) | 呼び径 D |
|----------|---------|----------------|----|------|------------|----------|
| | | D ₉ | J | L | | |
| 1100 | 30 | 1108 | 40 | 2000 | 2060 | 1100 |
| 1200 | 31 | 1180 | 40 | 2000 | 2330 | 1200 |
| 1350 | 33 | 1357 | 40 | 2000 | 2750 | 1350 |
| 1500 | 35 | 1507 | 40 | 2000 | 3310 | 1500 |
| 1600 | 36 | 1600 | 40 | 2000 | 3780 | 1600 |
| 1650 | 37 | 1650 | 40 | 2000 | 4000 | 1650 |
| 1800 | 39 | 1792 | 40 | 2000 | 4560 | 1800 |
| 2000 | 41 | 2000 | 40 | 2000 | 5350 | 2000 |
| 2100 | 42 | 2100 | 40 | 2000 | 5760 | 2100 |
| 2200 | 43 | 2213 | 40 | 2000 | 6200 | 2200 |
| 2400 | 46 | 2385 | 40 | 2000 | 7150 | 2400 |
| 2600 | 48 | 2605 | 40 | 2000 | 8770 | 2600 |

正

備考 1 この正誤表に基づき、ご使用して頂きます様、宜しくお願ひ致します。
 2 この正誤表についてのご意見又はご質問は、(一社)日本ダクタイル鉄管協会 本部
 (〒102-0074 東京都千代田区九段南 4 丁目 8 番 9 号 TEL 03-3264-6655)にご連絡下さい。
 平成 29 年 3 月 22 日 (一社) 日本ダクタイル鉄管協会 発行