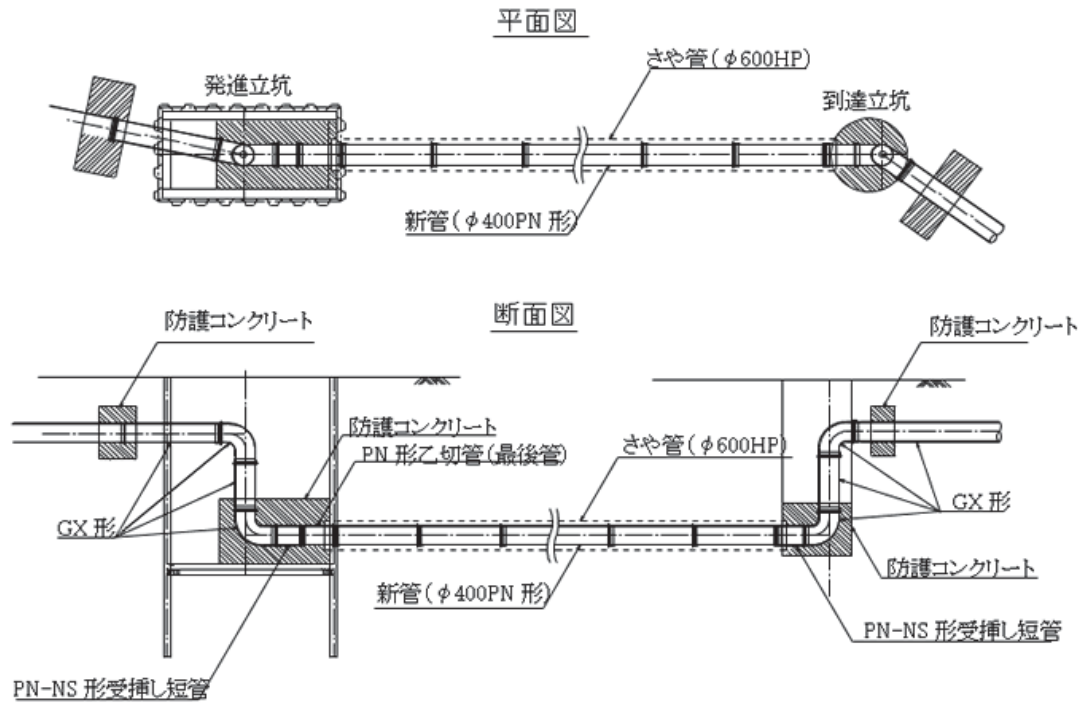




28.パイプ・イン・パイプ工法用管（PN、PII）とGX形との接合はどのように行うのですか？



呼び径300・400ではGX形とNS形の挿し口形状は同じであるため、GX形とNS形と直接接続が可能です。パイプ・イン・パイプ工法用管（PN、PII）と呼び径300・400GX形との接合は、下図に示すとおりPN-NS形受挿し短管をご使用ください。



標準的な配管例（呼び径 400PN 形の場合）