



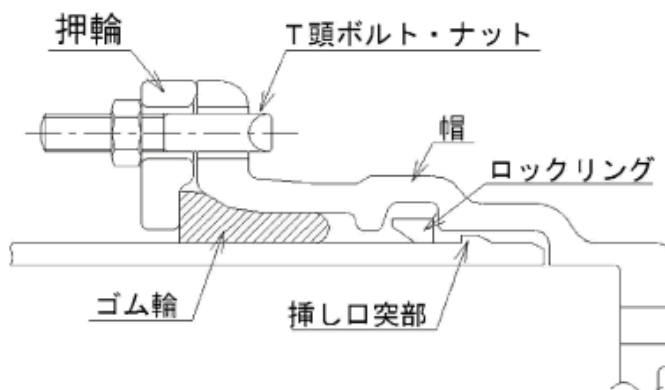
### 35. GX形に帽をする場合に必要な接合部品を教えてください。



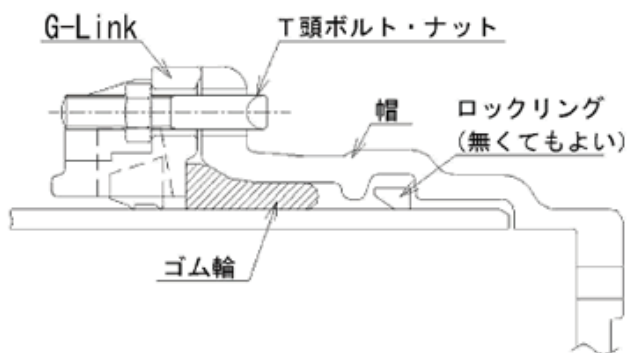
GX形に帽をする場合、端部が挿し口突部がついた挿し口であるか、切管した挿し口であるかによって、以下の接合部品を用いて施工します。



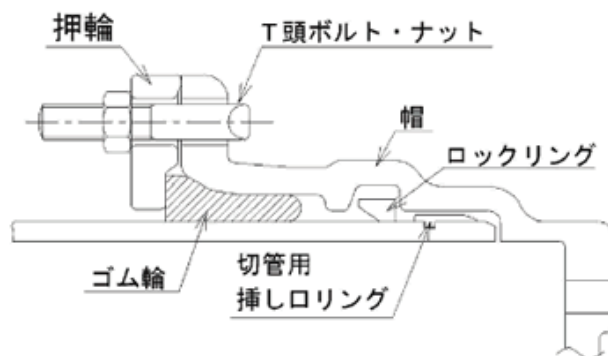
【端部が挿し口突部のついた挿し口の場合】



【端部が切管した挿し口の場合】



(G-Linkを用いる方法)



(切管用挿し口リングを用いる方法)